

## Drop-in units Drop-in statische koelbak 3/1GN, geventileerde koelvitrine, eiland opstelling

ARTIKEL \_\_\_\_\_

MODEL \_\_\_\_\_

NAAM \_\_\_\_\_

SIS \_\_\_\_\_

AIA \_\_\_\_\_



341077 (D19C3)

Statische koelbak 3/1-200  
GN, geventileerde  
koelvitrine, ondergebouwd  
koelaggregaat, R290, eiland  
opstelling

### Omschrijving

#### Product Nr.

Drop-in koelbak van 960x510x205 mm voor 3x 1/1-200 GN container met verlichte koelvitrine 1083x607x705 mm voor eiland opstelling. Voor vlakke inbouw in een door derden te leveren buffetunit. De koelbak met statische koeling, de koelvitrine met geventileerde koeling met een temperatuur van +4/+8°C. De koelvitrine met bovenin geplaatste verdamer en ventilator. De koelvitrine is uitgevoerd met zijwanden van 18 mm dik getemperd dubbelwandig glas en een roestvrijstalen bovenzijde. Tweezijdig uitgevoerd met plexiglas frontkleppen. Twee tussenroosters, in twee delen in hoogte verstelbaar en voorzien van led verlichting. Ondergebouwd koelaggregaat met automatische ontdooiing. Koelbak met omranding en omkasting van roestvrijstaal AISI304. De koelbak met afgeronde hoeken en rondom geïsoleerd. Inbouw bedieningspaneel met digitaal display en tiptoetsen voor temperatuur instelling, handmatige ontdooiing en alarmeringen. Verbindingskabel tussen het bedieningspaneel en de koelbak. Koelmiddel R290. Condens afvoer opening in de bak. Elektra aansluitkabel zonder stekker.

#### Goedkeuring

### Uitvoering

- Ontworpen voor vlakke inbouw voor makkelijke reiniging en voor opstellingen met een modern design.
- Nauwkeurige temperatuur instelling op 0,1°C.
- Standaard geleverd met een digitaal geregelde thermostaat die in overeenstemming is met HACCP normen en met visuele alarmeringen voor te hoge of te lage temperaturen.
- Voedsel geplaatst met de juiste temperatuur behoudt zijn kern temperatuur overeenkomstig de Afnor standaard.
- De automatische ontdooiing garandeert de goede werking van de verdamer en een efficiënte koeling.
- Een remote versie is leverbaar.
- Geschikt voor 1/1 GN containers met een maximale diepte van 200 mm.
- Drop-in units voor 2, 3 en 4 GN zijn leverbaar.
- De unit is uitgevoerd met twee koelsystemen, statische koeling in de bak en een verdamer met ventilator boven in de koelvitrine.
- Voor presentatie van het voedsel in de koelbak in gastronorm containers, in flessen of kannen
- Een gelijkmatige temperatuur is gegarandeerd door de ventilatoren en de verdamer, hoog geplaatst in de bovenzijde van de koelvitrine.
- De configuratie geeft een uitstekende werking voor behoud van de producten.
- Plexiglas frontkleppen aan beide zijden geven een maximale hygiëne voor het voedsel.
- Voorzien van twee verstelbare tussenroosters, de roosters kunnen in hoogte versteld worden voor plaatsing van diverse producten.
- CB en CE gecertificeerd door een onafhankelijke organisatie.
- De koelvitrine is voorzien van led verlichting onder ieder tussenrooster waardoor de kleuren van het voedsel benadrukt worden.

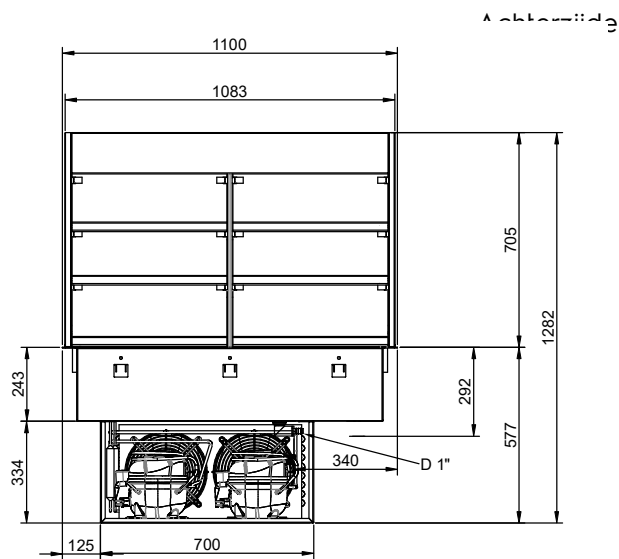
### Constructie

- De bodem van de bain-marie bak is aflopend voor een goede waterafvoer.
- De bak van roestvrijstaal AISI304 is uitgevoerd met afgeronde hoeken voor makkelijk schoonmaken. De bak is uitgevoerd met een afvoer opening.
- Elektronische controle met digitaal temperatuur display.
- IPX2 water protectie.

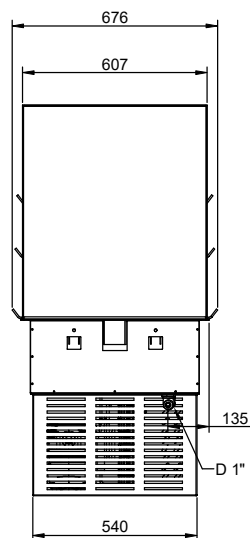
### Duurzaamheid

- Koolwaterstof koelmiddel R290 voor de minste impact op het milieu (GWP=3). CFK en HCFK vrij.
- Polyurethaan isolatieschuim met een hoge dichtheid en cyclopenthaan voor een goede isolatie en gereduceerd energie verbruik.
- De zijkanten zijn uitgevoerd met dubbel laag-emissie glas (18 mm dik) voor een betere isolatie, het voorkomen van condens en reductie van energie verbruik.



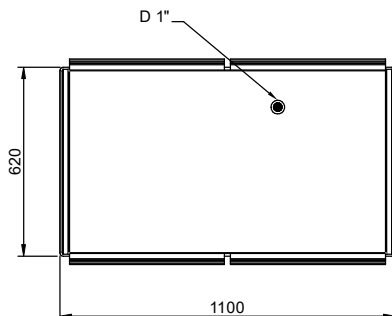


Zij aanzicht



D = Afvoer  
 EI = Elektrische aansluiting

Boven aanzicht



### Elektra

<b>Voltage</b>	
341077 (D19C3)	220-240 V/1N ph/50 Hz
<b>Elektrisch max. vermogen</b>	1 kW
<b>Stekker type</b>	Kabel zonder stekker

### Water

<b>Afvoer aansluiting</b>	1"
---------------------------	----

### Algemene gegevens

<b>Externe afmetingen, lengte</b>	1100 mm
<b>Externe afmetingen, breedte</b>	620 mm
<b>Externe afmetingen, hoogte</b>	1230 mm
<b>Gewicht, netto</b>	170 kg
<b>Temperatuur</b>	+4 / +8 °C
<b>Bak lengte</b>	960 mm
<b>Bak breedte</b>	510 mm
<b>Bak diepte</b>	205 mm
<b>Waterdichtheid index</b>	IPX2

### Overige gegevens

<b>Koelmiddel</b>	R290
<b>GWP index</b>	3

### Duurzaamheid

<b>Amperage</b>	4 Amps
<b>Geluidsniveau</b>	62 dBA